



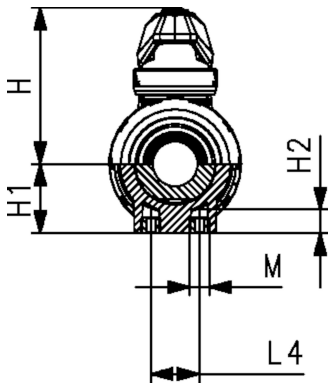
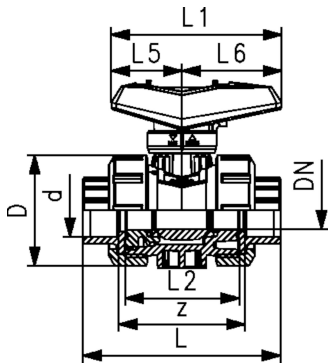
Kulový kohout typ 546 Pro PROGEF Standard S nátrubky pro polyfúzní svařování PE100 metric

Provedení:

- Materiál: **PP-H/PE**
- Uzamykatelná ruční páka ve standardní výbavě (DN10-DN50)
- Snadná montáž a demontáž
- Těsnění koule PTFE
- Integrované nerezové montážní závity
- Z-rozměr, vložné díly a převlečné matice **jsou kompatibilní** s typem 546 (1ní generace)

Možnosti:

- Multifunkční modul se senzorem polohové zpětné vazby, včetně LED signalizace (DN10-50)
- Ruční páka s vratnou pružinou typ "Deadman" (DN10-50)
- Pneumatické nebo elektrické pohony GF
- Individuální konfigurace



d (mm)	DN (mm)	PN (bar)	kv-hodnota ($\Delta p=1$ bar) (l/min)	EPDM kód	Váha (kg)	FKM kód	Váha (kg)
16	10	10	71	167 546 161	0.120	167 546 171	0.120
20	15	10	185	167 546 162	0.120	167 546 172	0.120
25	20	10	350	167 546 163	0.180	167 546 173	0.180
32	25	10	700	167 546 164	0.258	167 546 174	0.260
40	32	10	1000	167 546 165	0.450	167 546 175	0.450
50	40	10	1600	167 546 166	0.630	167 546 176	0.630
63	50	10	3100	167 546 167	1.113	167 546 177	1.195

d (mm)	D (mm)	H (mm)	H1 (mm)	H2 (mm)	L (mm)	L1 (mm)	L2 (mm)	L4 (mm)	L5 (mm)	L6 (mm)	M	z (mm)	Nejbl. inch (inch)
16	50	61	27	12	93	82	56	25	35	47	M6	67	3/8
20	50	61	27	12	95	82	56	25	35	47	M6	67	1/2
25	58	74	30	12	108	106	65	25	44	62	M6	76	3/4
32	68	80	36	12	118	106	71	25	44	62	M6	82	1
40	84	95	44	15	136	131	85	45	57	74	M8	96	1 1/4
50	97	102	51	15	147	131	89	45	57	74	M8	101	1 1/2
63	124	117	64	15	168	152	101	45	66	86	M8	114	2

Technické údaje o produktech nejsou závazné. Konstrukční a rozměrové změny vyhrazeny.

Přeloženo z originálu výrobce

PPS Engineering CZ s.r.o., zastoupení Georg Fischer Piping Systems

info@ppsengineering.cz

www.ppsengineering.cz

© PPS 08/2019